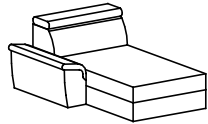
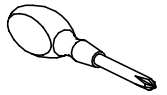
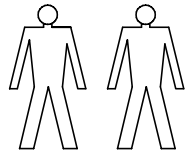
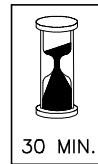
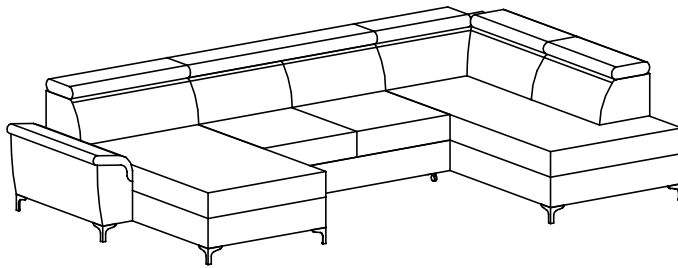


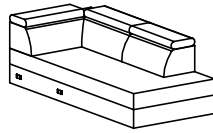
# BRAGA



A - 1 St.



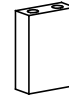
B - 1 St.



C - 1 St.



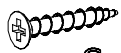
D - 6 St.  
H=10cm



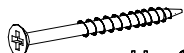
E - 4 St.  
H=8,7cm



BLACK  
CZARNY  
F - 5 St.  
H=10cm

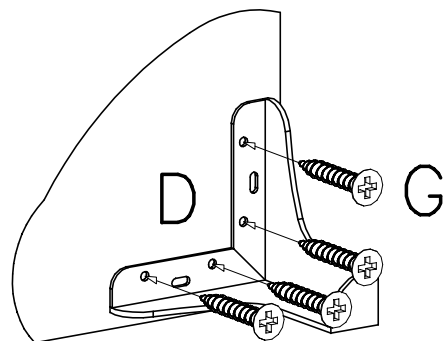
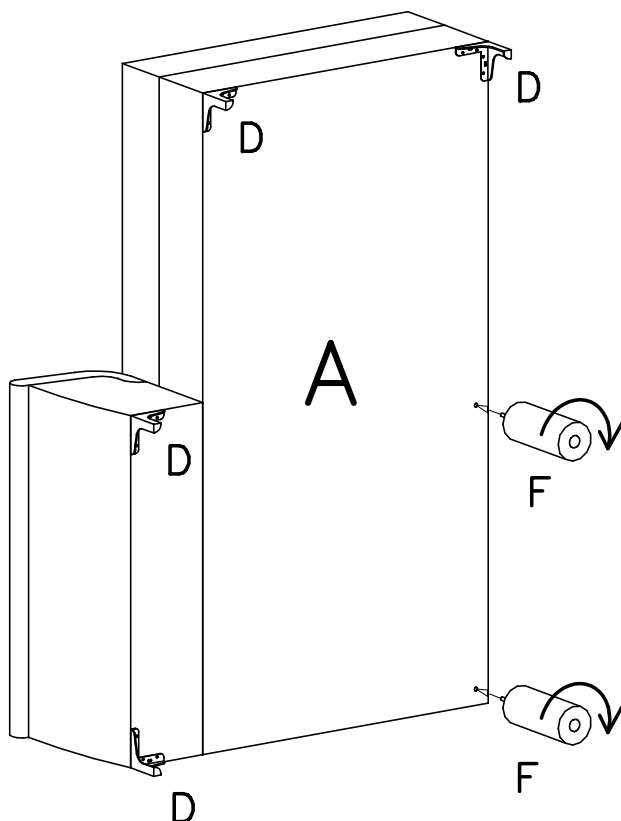
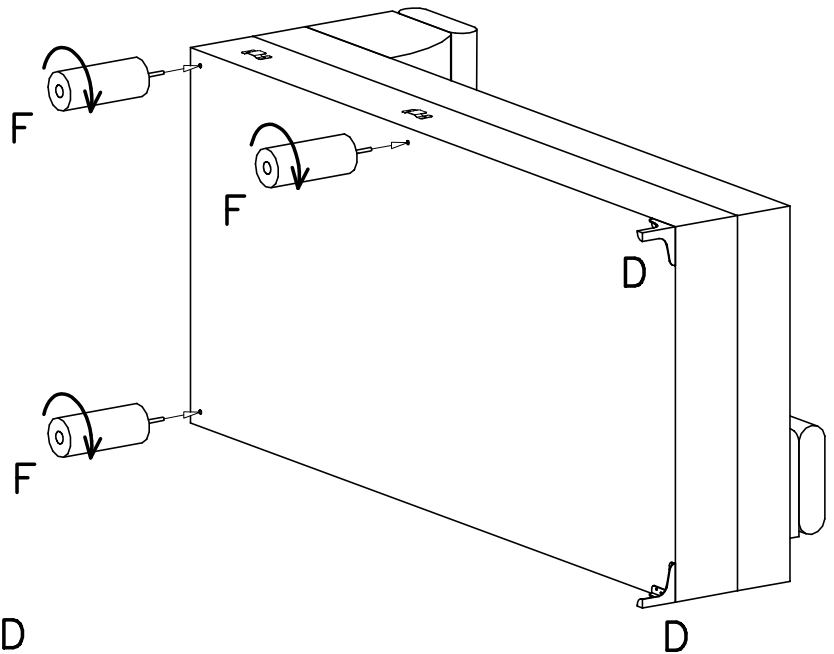


G - 24 St.  
5x25mm

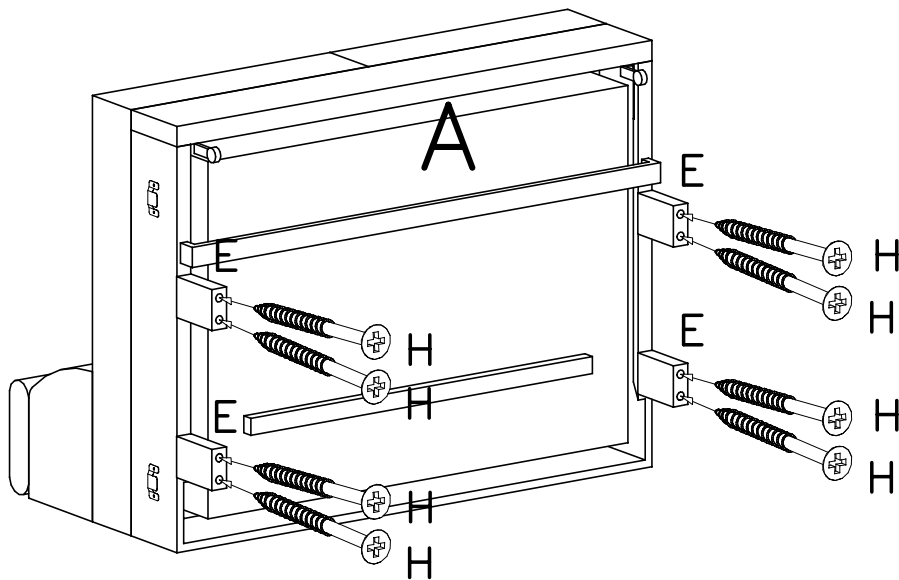


H - 8 St.  
5x80mm

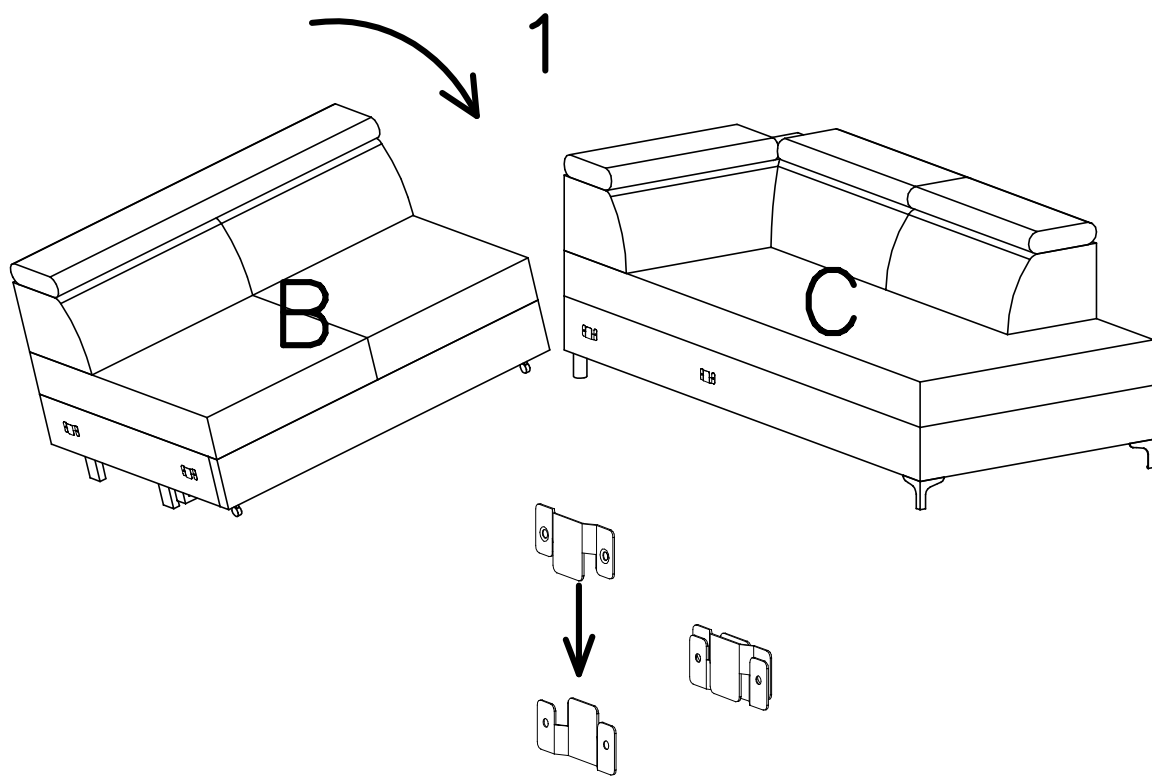
I



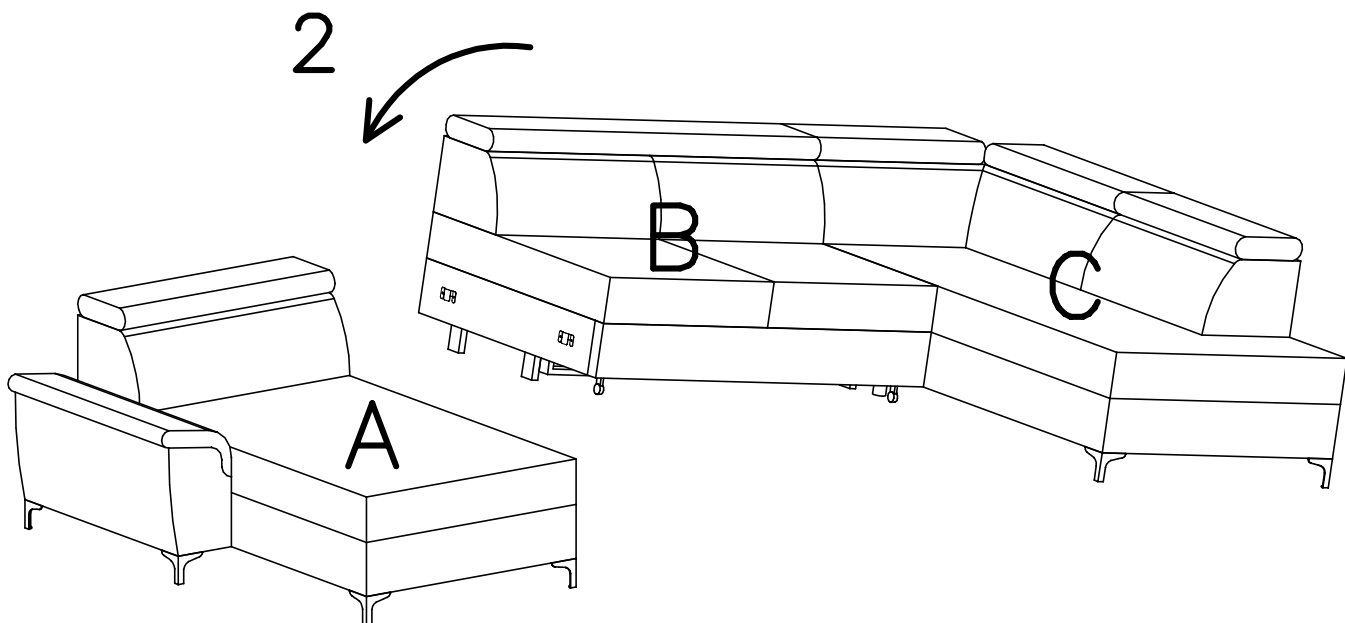
II



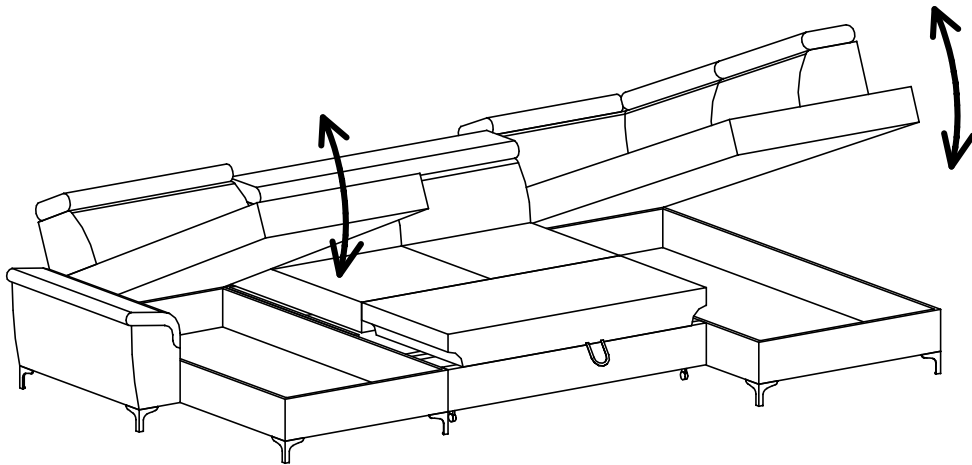
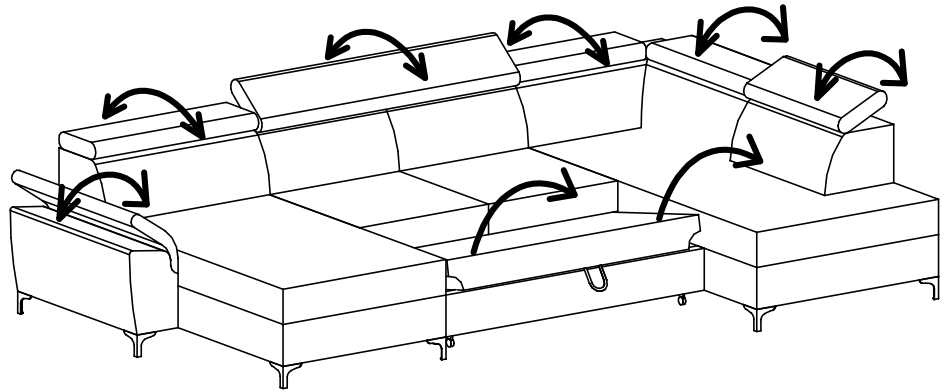
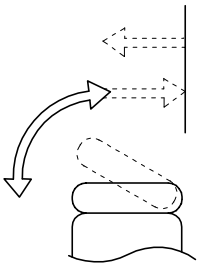
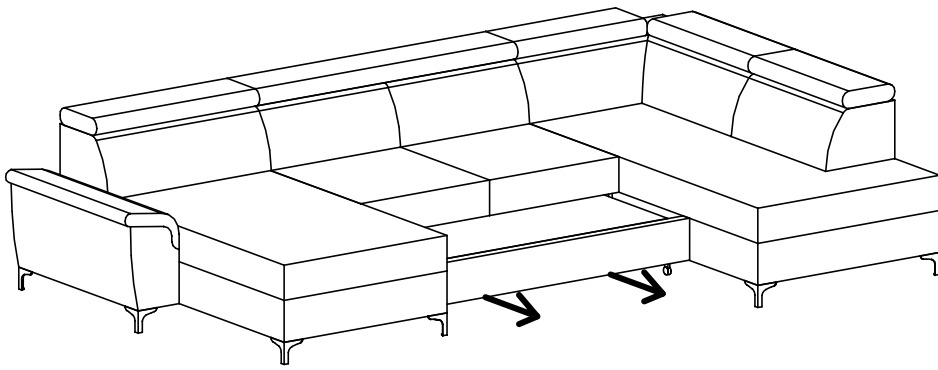
III



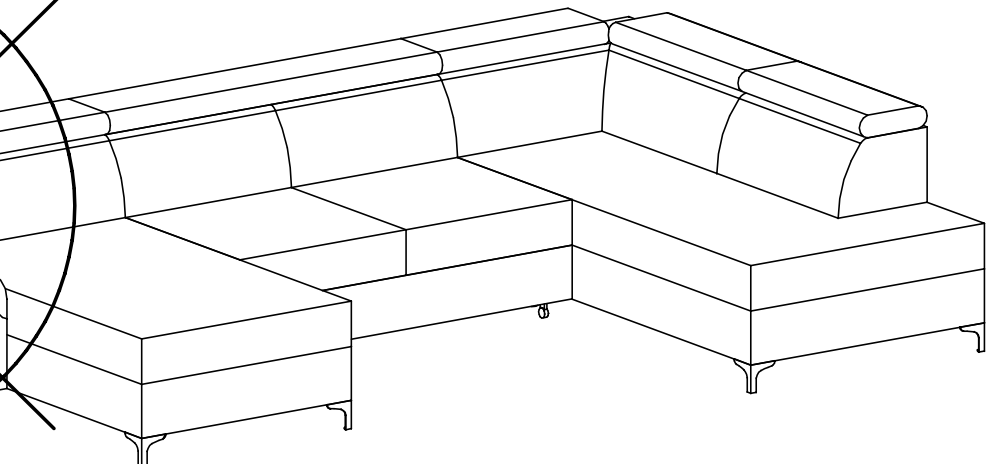
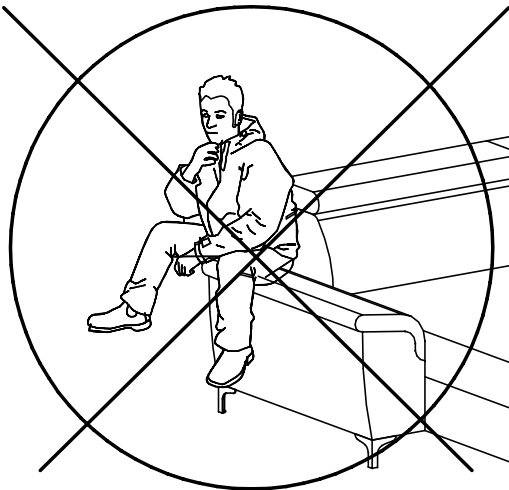
IV



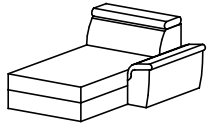
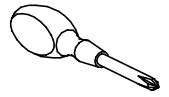
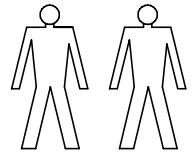
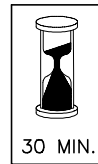
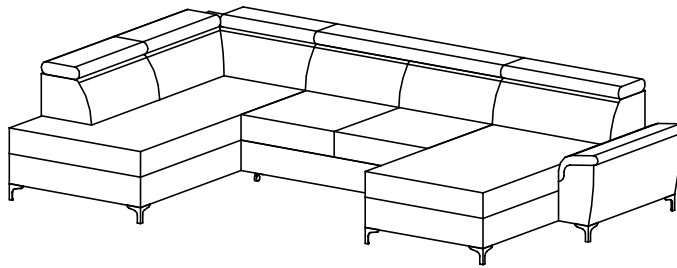
V



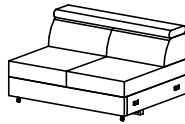
VI



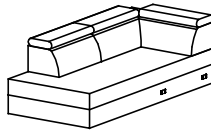
# BRAGA



A - 1 St.



B - 1 St.



C - 1 St.



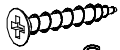
D - 6 St.  
H=10cm



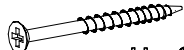
E - 4 St.  
H=8,7cm



BLACK  
CZARNY  
F - 5 St.  
H=10cm

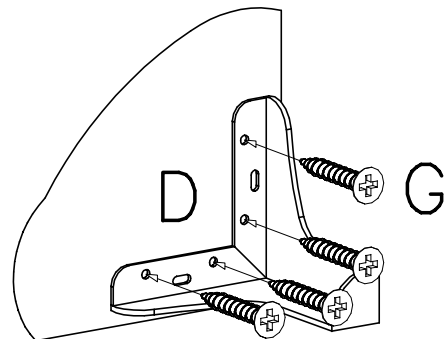
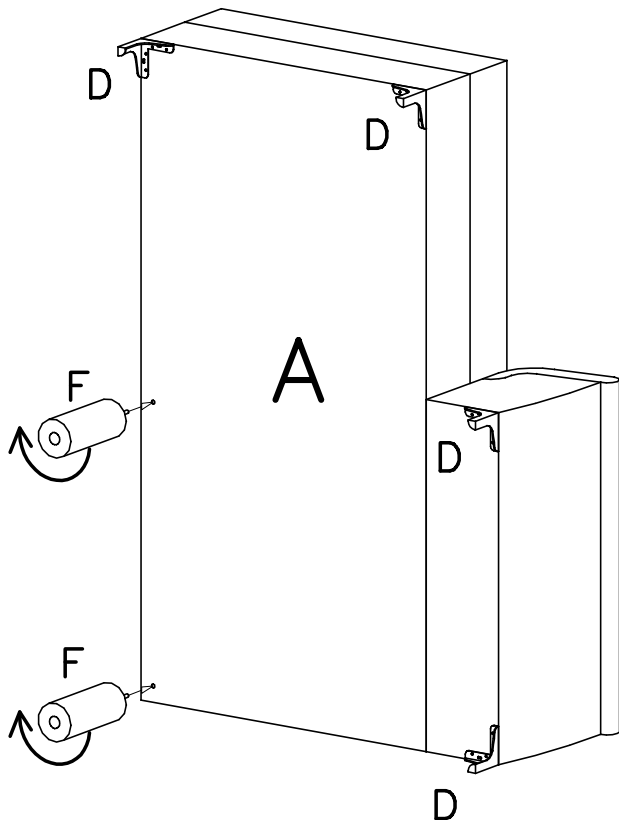
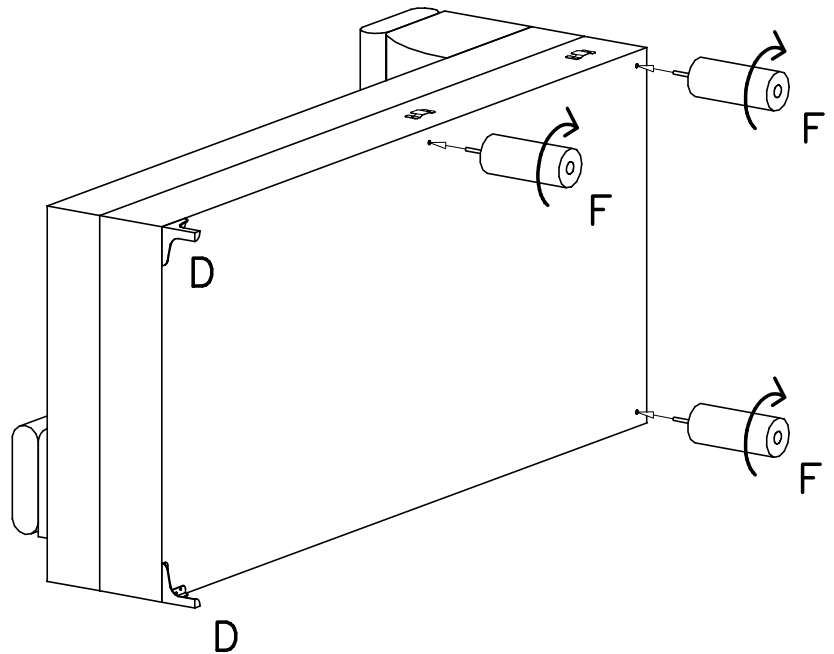


G - 24 St.  
5x25mm

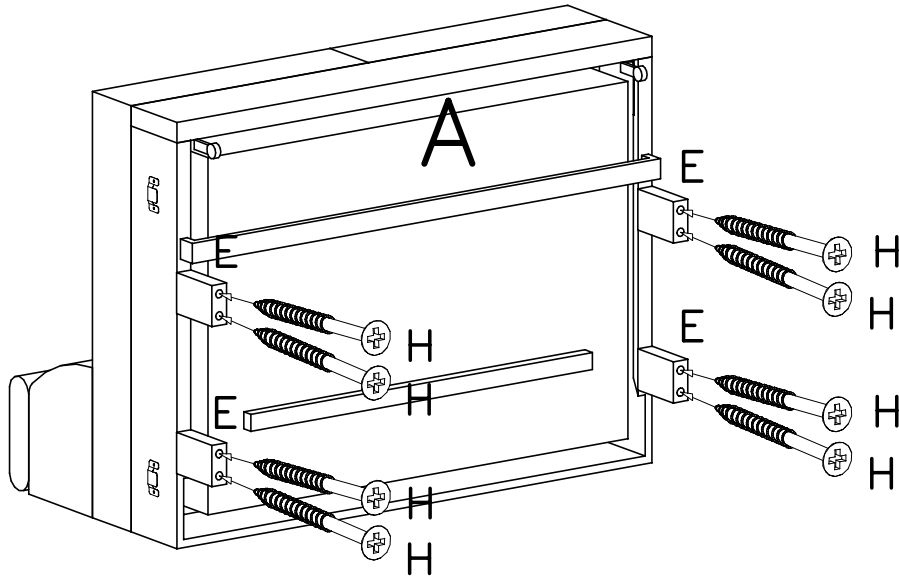


H - 8 St.  
5x80mm

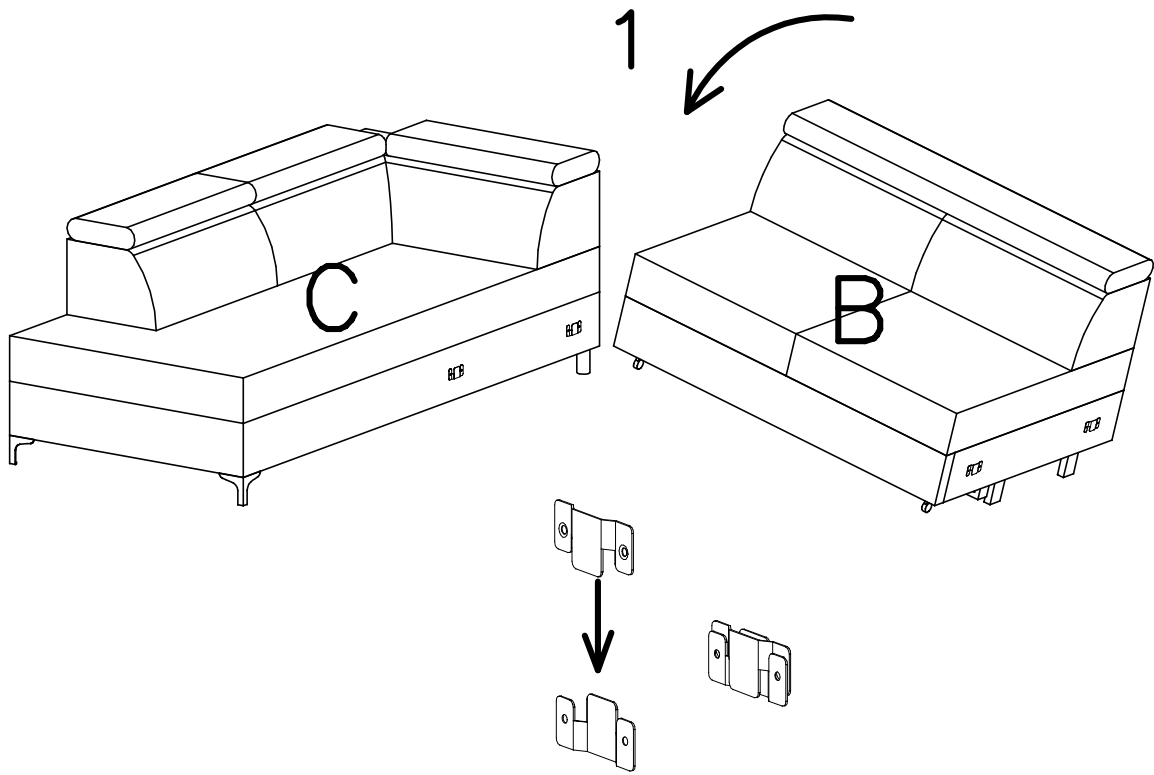
I



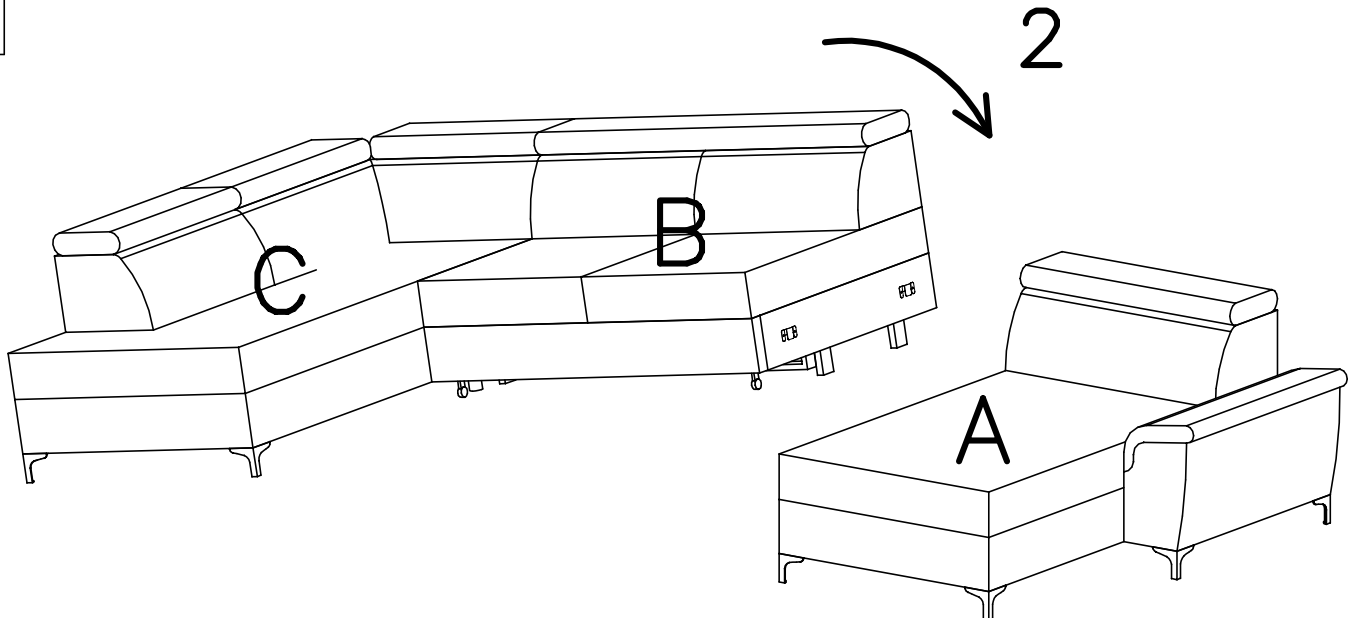
II



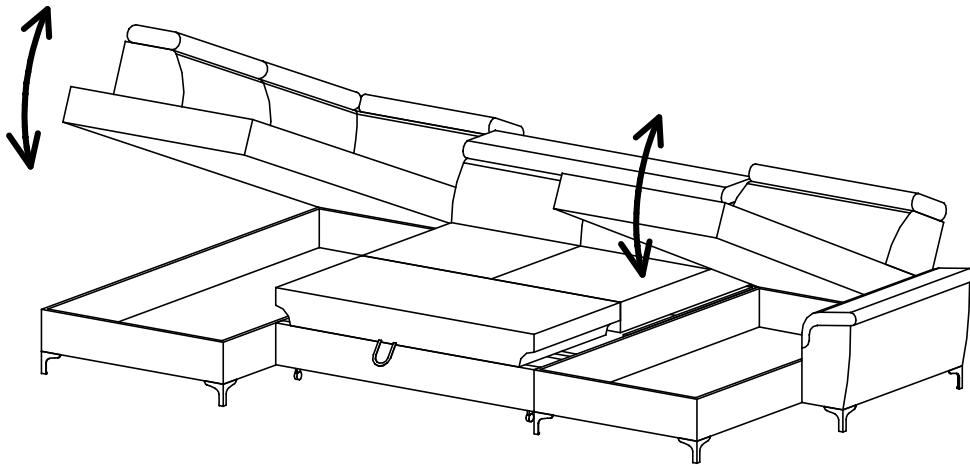
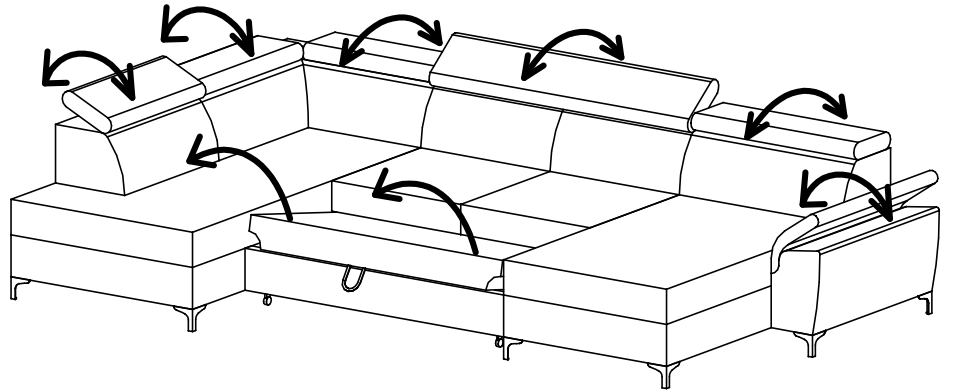
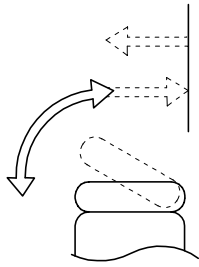
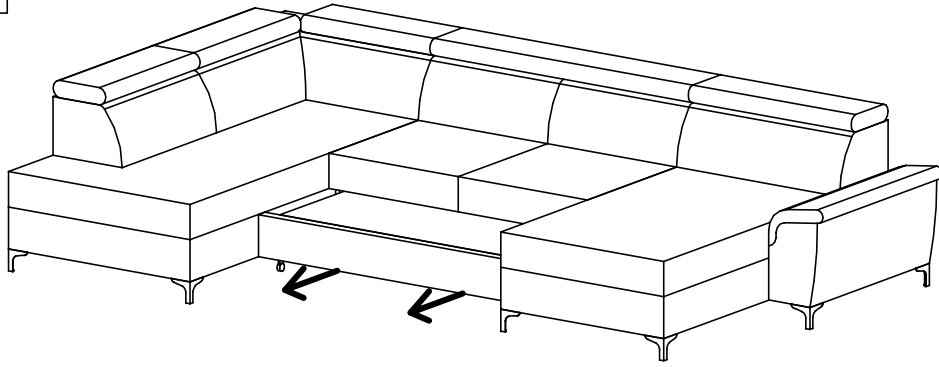
III



IV



V



VI

